



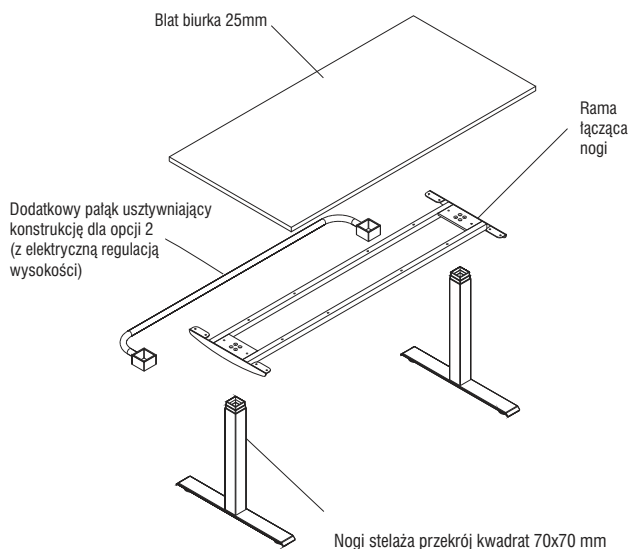
■ T-SQUARE

## OPIS KONSTRUKCJI

Biurka w systemie T-SQUARE posiadają konstrukcję na stelażu typu "T" z nogami o przekroju kwadrat 70x70 mm.

Biurka systemu T-SQUARE dostępne są w trzech opcjach:

1. z regulatorem poziomym umożliwiającym wy poziomowanie w zakresie 2 cm,
  2. z manualną regulacją wysokości w zakresie 20 cm od 65 do 85 cm,
  3. z elektryczną regulacją wysokości w zakresie 59 cm od 69 do 128 cm.
- Schemat konstrukcji biurka systemu T-SQUARE przedstawiony jest na poniższym schemacie.



## BLATY I ELEMENTY PŁYTOWE

Wykonane z płyty wiórowej trójwarstwowej w klasie higieny E1 pokrytej obustronnie warstwą melaminy o podwyższonej odporności na ścieranie. Wysoka jakość stosowanych płyt gwarantowana jest renomą naszego dostawcy - austriackiej firmy EGGER.

Struktura powierzchni płyt opracowana została specjalnie dla potrzeb mebli biurowych. Powierzchnia jest gładka, pozbawiona porów i posiada właściwości antyrefleksyjne.

Blaty odporne są na działanie wysokich temperatur (do 180 stopni C) oraz nie ulegają przebarwieniu pod działaniem substancji jak: tusz do stempli, tłuszcz, soki, kawa, słabe kwasy, środki czystości itp.

Płyty dostępne są w dekorach jednolitych oraz drewnopodobnych zgodnie z wzornikiem dekorów.

Blaty biurek, dostawek i łączników wykonane są z płyt grubości 25 mm. Wszystkie wąskie krawędzie wykończone są doklejkami z twardego ABS lub PCV o grubości 2 mm. Krawędzie obrzeża są zaokrąglone promieniem 2 mm. Stosowane obrzeża zapewniają bardzo dobrą odporność na uszkodzenia mechaniczne.

Na specjalne zamówienie dostępna jest za dopłatą opcja blatów pokrytych obustronnie laminatem HPL grubości 0,8 mm.

Z uwagi na wymiary fabryczne formatki lsmnatu HPL, opcja ta jest dostępna jedynie dla elementów o głębokości do 130 cm.

## PRZEPUSTY KABLOWE

W blatach biurek systemu T-SQUARE standardowo nie są nawiercane otwory pod przepusty kablowe. Z uwagi na ażurową konstrukcję stelaży okablowanie można w dowolnym miejscu wyprowadzić na blat biurka.

Jeżeli wymagane jest zainstalowanie przepustów kablowych w blatach, to należy to wyraźnie określić w zamówieniu. Opcjonalne zainstalowanie przepustów kablowych nie wymaga dopłat.

## STELAŻE

Stelaż biurka systemu T-SQUARE składa się z metalowej ramy znajdującej się pod blatem biurka, oraz nóg o przekroju kwadrat 70x70 mm przykręcanych do ramy. W opcji-2 biurka z elektryczną regulacją wysokości dodatkowo instalowany jest pałąk usztywniający konstrukcję.

Stelaże biurek malowane są wysokiej jakości ekologicznymi farbami proszkowymi. Stosowane farby posiadają atest higieniczny dopuszczający kontakt malowanych powierzchni z żywnością.

Stelaże w kolorze metalizowanego aluminium M05 - RAL 9006 są pokryte dodatkową warstwą bezbarwnego matowego lakieru nakładanego metodą proszkową. Dzięki temu są wyjątkowo odporne na zarysowania i uszkodzenia mechaniczne, a szlachetna matowa powierzchnia do złudzenia przypomina anodowane aluminium.

### UWAGA:

opcja 2 z elektryczną regulacją wysokości biurka, występuje jedynie w kolorze M05 - RAL 9006.

## ELEMENTY DODATKOWE

Do systemu T-SQUARE pasują elementy dodatkowe z programu FURNIKO, jak na przykład: blendy biurek, uchwyty pod komputer, panele ścianek mocowane do blatów biurek, dodatkowe elementy do rozprowadzenia okablowania itp.

Kontenery i wózki oraz szafy pasujące pod względem wzorniczym i kolorystycznym do systemu T-SQUARE zostały skatalogowane oddzielnie.

## KOLORYSTYKA

kolorystyka		Obrzeża płyt ABS	Blaty, el. płytowe	Stelaże metalowe
<b>P00</b>	biały premium	●	●	
<b>P01</b>	jasno szary	●	●	
<b>P02</b>	antracyt	●	●	
<b>P03</b>	pastelowy seledyn		●	
<b>P04</b>	oliwka		●	
<b>P05</b>	lavenda		●	
<b>P10</b>	brzoza	●	●	
<b>P19</b>	klon jasny	●	●	
<b>P12</b>	dąb rozbielany	●	●	
<b>P13</b>	buk	●	●	
<b>P14</b>	buk bawaria	●	●	
<b>P16</b>	calvados	●	●	
<b>P17</b>	wiśnia	●	●	
<b>P18</b>	wiśnia victoria	●	●	
<b>P20</b>	wiśnia romana	●	●	
<b>P21</b>	orzech dijon	○	○	
<b>P22</b>	orzech aida	●	●	
<b>O20</b>	multiplex (sklejka)	●		
<b>M01</b>	jasno szary RAL 7035			●
<b>M02</b>	szary RAL 7045			●
<b>M03</b>	grafitowy RAL 7024			●
<b>M05</b>	aluminium RAL 9006			●
<b>M11</b>	metalik grafitowy			○

● - standard ○ - opcja dostępna za dopłatą

ELEMENT	WYMIARY	SYMBOL	NAZWA I OPIS
	Szerokość cm	<b>QB 03-0</b>	<b>Biurko proste bez regulacji wysokości</b> Nogi stelaża przekrój kwadrat 70x70 połączone ramą, pod blatem biurka rynna kablowa, regulacja poziomu w zakresie 2 cm
	140		
	Głębokość cm	<b>QB 03-1</b>	<b>Biurko proste - regulacja manualna</b> Nogi stelaża przekrój kwadrat 70x70 połączone ramą, pod blatem biurka rynna kablowa, regulacja wysokości blatu w zakresie 20 cm od 65 do 85 cm
	80		
	Wysokość cm	<b>QB 03-2</b>	<b>Biurko proste - regulacja elektryczna</b> Nogi stelaża przekrój kwadrat 70x70 połączone ramą, pod blatem biurka rynna kablowa, dodatkowy pałąk łączący nogi usztywniający konstrukcję biurka. Regulacja wysokości blatu w zakresie 59 cm od 69 do 128 cm.
72			
Objętość m <sup>3</sup>			
	Szerokość cm	<b>QB 04-0</b>	<b>Biurko proste bez regulacji wysokości</b> Nogi stelaża przekrój kwadrat 70x70 połączone ramą, pod blatem biurka rynna kablowa, regulacja poziomu w zakresie 2 cm
	160		
	Głębokość cm	<b>QB 04-1</b>	<b>Biurko proste - regulacja manualna</b> Nogi stelaża przekrój kwadrat 70x70 połączone ramą, pod blatem biurka rynna kablowa, regulacja wysokości blatu w zakresie 20 cm od 65 do 85 cm
	80		
	Wysokość cm	<b>QB 04-2</b>	<b>Biurko proste - regulacja elektryczna</b> Nogi stelaża przekrój kwadrat 70x70 połączone ramą, pod blatem biurka rynna kablowa, dodatkowy pałąk łączący nogi usztywniający konstrukcję biurka. Regulacja wysokości blatu w zakresie 59 cm od 69 do 128 cm.
72			
Objętość m <sup>3</sup>			
	Szerokość cm	<b>QB 05-0</b>	<b>Biurko proste bez regulacji wysokości</b> Nogi stelaża przekrój kwadrat 70x70 połączone ramą, pod blatem biurka rynna kablowa, regulacja poziomu w zakresie 2 cm
	180		
	Głębokość cm	<b>QB 05-1</b>	<b>Biurko proste - regulacja manualna</b> Nogi stelaża przekrój kwadrat 70x70 połączone ramą, pod blatem biurka rynna kablowa, regulacja wysokości blatu w zakresie 20 cm od 65 do 85 cm
	80		
	Wysokość cm	<b>QB 05-2</b>	<b>Biurko proste - regulacja elektryczna</b> Nogi stelaża przekrój kwadrat 70x70 połączone ramą, pod blatem biurka rynna kablowa, dodatkowy pałąk łączący nogi usztywniający konstrukcję biurka. Regulacja wysokości blatu w zakresie 59 cm od 69 do 128 cm.
72			
Objętość m <sup>3</sup>			
	Szerokość cm	<b>QB 21-L-0</b>	<b>Biurko narożne bez regulacji wysokości</b> Nogi stelaża przekrój kwadrat 70x70 połączone ramą, pod blatem biurka rynna kablowa, regulacja poziomu w zakresie 2 cm
	160/80		
	Głębokość cm	<b>QB-21-L-1</b>	<b>Biurko narożne - regulacja manualna</b> Nogi stelaża przekrój kwadrat 70x70 połączone ramą, pod blatem biurka rynna kablowa, regulacja wysokości blatu w zakresie 20 cm od 65 do 85 cm
	120/60		
	Wysokość cm	<b>QB 21-L-2</b>	<b>Biurko narożne - regulacja elektryczna</b> Nogi stelaża przekrój kwadrat 70x70 połączone ramą, pod blatem biurka rynna kablowa, dodatkowy pałąk łączący nogi usztywniający konstrukcję biurka. Regulacja wysokości blatu w zakresie 59 cm od 69 do 128 cm.
72			
Objętość m <sup>3</sup>			
	Szerokość cm	<b>QB 21-P-0</b>	<b>Biurko narożne bez regulacji wysokości</b> Nogi stelaża przekrój kwadrat 70x70 połączone ramą, pod blatem biurka rynna kablowa, regulacja poziomu w zakresie 2 cm
	160/80		
	Głębokość cm	<b>QB 21-P-1</b>	<b>Biurko narożne - regulacja manualna</b> Nogi stelaża przekrój kwadrat 70x70 połączone ramą, pod blatem biurka rynna kablowa, regulacja wysokości blatu w zakresie 20 cm od 65 do 85 cm
	120/60		
	Wysokość cm	<b>QB 21-P-2</b>	<b>Biurko narożne - regulacja elektryczna</b> Nogi stelaża przekrój kwadrat 70x70 połączone ramą, pod blatem biurka rynna kablowa, dodatkowy pałąk łączący nogi usztywniający konstrukcję biurka. Regulacja wysokości blatu w zakresie 59 cm od 69 do 128 cm.
72			
Objętość m <sup>3</sup>			

ELEMENT	WYMIARY	SYMBOL	NAZWA I OPIS
	Szerokość cm	<b>QB 22-L-0</b>	<b>Biurko narożne bez regulacji wysokości</b> Nogi stelaża przekrój kwadrat 70x70 połączone ramą, pod blatem biurka rynna kablowa, regulacja poziomu w zakresie 2 cm
	180/80		
	Głębokość cm	<b>QB 22-L-1</b>	<b>Biurko narożne - regulacja manualna</b> Nogi stelaża przekrój kwadrat 70x70 połączone ramą, pod blatem biurka rynna kablowa, regulacja wysokości blatu w zakresie 20 cm od 65 do 85 cm
	120/60		
Wysokość cm	<b>QB 22-L-2</b>	<b>Biurko narożne - regulacja elektryczna</b> Nogi stelaża przekrój kwadrat 70x70 połączone ramą, pod blatem biurka rynna kablowa, dodatkowy pałąk łączący nogi usztywniający konstrukcję biurka. Regulacja wysokości blatu w zakresie 59 cm od 69 do 128 cm.	
72			
Objętość m <sup>3</sup>			
	Szerokość cm	<b>QB 22-P-0</b>	<b>Biurko narożne bez regulacji wysokości</b> Nogi stelaża przekrój kwadrat 70x70 połączone ramą, pod blatem biurka rynna kablowa, regulacja poziomu w zakresie 2 cm
	180/80		
	Głębokość cm	<b>QB 22-P-1</b>	<b>Biurko narożne - regulacja manualna</b> Nogi stelaża przekrój kwadrat 70x70 połączone ramą, pod blatem biurka rynna kablowa, regulacja wysokości blatu w zakresie 20 cm od 65 do 85 cm
	120/60		
Wysokość cm	<b>QB 22-P-2</b>	<b>Biurko narożne - regulacja elektryczna</b> Nogi stelaża przekrój kwadrat 70x70 połączone ramą, pod blatem biurka rynna kablowa, dodatkowy pałąk łączący nogi usztywniający konstrukcję biurka. Regulacja wysokości blatu w zakresie 59 cm od 69 do 128 cm.	
72			
Objętość m <sup>3</sup>			
	Szerokość cm	<b>QB 23-L-0</b>	<b>Biurko narożne bez regulacji wysokości</b> Nogi stelaża przekrój kwadrat 70x70 połączone ramą, pod blatem biurka rynna kablowa, regulacja poziomu w zakresie 2 cm
	160/80		
	Głębokość cm	<b>QB 23-L-1</b>	<b>Biurko narożne - regulacja manualna</b> Nogi stelaża przekrój kwadrat 70x70 połączone ramą, pod blatem biurka rynna kablowa, regulacja wysokości blatu w zakresie 20 cm od 65 do 85 cm
	140/80		
Wysokość cm	<b>QB 23-L-2</b>	<b>Biurko narożne - regulacja elektryczna</b> Nogi stelaża przekrój kwadrat 70x70 połączone ramą, pod blatem biurka rynna kablowa, dodatkowy pałąk łączący nogi usztywniający konstrukcję biurka. Regulacja wysokości blatu w zakresie 59 cm od 69 do 128 cm.	
72			
Objętość m <sup>3</sup>			
	Szerokość cm	<b>QB 23-P-0</b>	<b>Biurko narożne bez regulacji wysokości</b> Nogi stelaża przekrój kwadrat 70x70 połączone ramą, pod blatem biurka rynna kablowa, regulacja poziomu w zakresie 2 cm
	160/80		
	Głębokość cm	<b>QB 23-P-1</b>	<b>Biurko narożne - regulacja manualna</b> Nogi stelaża przekrój kwadrat 70x70 połączone ramą, pod blatem biurka rynna kablowa, regulacja wysokości blatu w zakresie 20 cm od 65 do 85 cm
	140/80		
Wysokość cm	<b>QB 23-P-2</b>	<b>Biurko narożne - regulacja elektryczna</b> Nogi stelaża przekrój kwadrat 70x70 połączone ramą, pod blatem biurka rynna kablowa, dodatkowy pałąk łączący nogi usztywniający konstrukcję biurka. Regulacja wysokości blatu w zakresie 59 cm od 69 do 128 cm.	
72			
Objętość m <sup>3</sup>			
	Szerokość cm	<b>QB 24-0</b>	<b>Biurko narożne bez regulacji wysokości</b> Nogi stelaża przekrój kwadrat 70x70 połączone ramą, pod blatem biurka rynna kablowa, regulacja poziomu w zakresie 2 cm
	160/80		
	Głębokość cm	<b>QB 24-1</b>	<b>Biurko narożne - regulacja manualna</b> Nogi stelaża przekrój kwadrat 70x70 połączone ramą, pod blatem biurka rynna kablowa, regulacja wysokości blatu w zakresie 20 cm od 65 do 85 cm
	160/80		
Wysokość cm	<b>QB 24-2</b>	<b>Biurko narożne - regulacja elektryczna</b> Nogi stelaża przekrój kwadrat 70x70 połączone ramą, pod blatem biurka rynna kablowa, dodatkowy pałąk łączący nogi usztywniający konstrukcję biurka. Regulacja wysokości blatu w zakresie 59 cm od 69 do 128 cm.	
72			
Objętość m <sup>3</sup>			

ELEMENT	WYMIARY	SYMBOL	NAZWA I OPIS
	Szerokość cm	<b>QB 31-0</b>	Biuro ergonomiczne bez regulacji wysokości Nogi stelaża przekrój kwadrat 70x70 połączone ramą, pod blatem biurka rynna kablowa, regulacja poziomu w zakresie 2 cm
	160		
	Głębokość cm	<b>QB 31-1</b>	Biuro ergonomiczne - regulacja manualna Nogi stelaża przekrój kwadrat 70x70 połączone ramą, pod blatem biurka rynna kablowa, regulacja wysokości blatu w zakresie 20 cm od 65 do 85 cm
	100		
	Wysokość cm		
72	<b>QB 31-2</b>	Biuro ergonomiczne - regulacja elektryczna Nogi stelaża przekrój kwadrat 70x70 połączone ramą, pod blatem biurka rynna kablowa, dodatkowy pałak łączący nogi usztywniający konstrukcję biurka. Regulacja wysokości blatu w zakresie 59 cm od 69 do 128 cm.	
Objętość m <sup>3</sup>			
	Szerokość cm	<b>QB 32-0</b>	Biuro ergonomiczne bez regulacji wysokości Nogi stelaża przekrój kwadrat 70x70 połączone ramą, pod blatem biurka rynna kablowa, regulacja poziomu w zakresie 2 cm
	180		
	Głębokość cm	<b>QB 32-1</b>	Biuro ergonomiczne - regulacja manualna Nogi stelaża przekrój kwadrat 70x70 połączone ramą, pod blatem biurka rynna kablowa, regulacja wysokości blatu w zakresie 20 cm od 65 do 85 cm
	100		
	Wysokość cm		
72	<b>QB 32-2</b>	Biuro ergonomiczne - regulacja elektryczna Nogi stelaża przekrój kwadrat 70x70 połączone ramą, pod blatem biurka rynna kablowa, dodatkowy pałak łączący nogi usztywniający konstrukcję biurka. Regulacja wysokości blatu w zakresie 59 cm od 69 do 128 cm.	
Objętość m <sup>3</sup>			
	Szerokość cm	<b>QB 41-L-0</b>	Biuro ergonomiczne bez regulacji wysokości Nogi stelaża przekrój kwadrat 70x70 połączone ramą, pod blatem biurka rynna kablowa, regulacja poziomu w zakresie 2 cm
	160		
	Głębokość cm	<b>QB 41-L-1</b>	Biuro ergonomiczne - regulacja manualna Nogi stelaża przekrój kwadrat 70x70 połączone ramą, pod blatem biurka rynna kablowa, regulacja wysokości blatu w zakresie 20 cm od 65 do 85 cm
	100/80		
	Wysokość cm		
72	<b>QB 41-L-2</b>	Biuro ergonomiczne - regulacja elektryczna Nogi stelaża przekrój kwadrat 70x70 połączone ramą, pod blatem biurka rynna kablowa, dodatkowy pałak łączący nogi usztywniający konstrukcję biurka. Regulacja wysokości blatu w zakresie 59 cm od 69 do 128 cm.	
Objętość m <sup>3</sup>			
	Szerokość cm	<b>QB 41-P-0</b>	Biuro ergonomiczne bez regulacji wysokości Nogi stelaża przekrój kwadrat 70x70 połączone ramą, pod blatem biurka rynna kablowa, regulacja poziomu w zakresie 2 cm
	160		
	Głębokość cm	<b>QB 41-P-1</b>	Biuro ergonomiczne - regulacja manualna Nogi stelaża przekrój kwadrat 70x70 połączone ramą, pod blatem biurka rynna kablowa, regulacja wysokości blatu w zakresie 20 cm od 65 do 85 cm
	100/80		
	Wysokość cm		
72	<b>QB 41-P-2</b>	Biuro ergonomiczne - regulacja elektryczna Nogi stelaża przekrój kwadrat 70x70 połączone ramą, pod blatem biurka rynna kablowa, dodatkowy pałak łączący nogi usztywniający konstrukcję biurka. Regulacja wysokości blatu w zakresie 59 cm od 69 do 128 cm.	
Objętość m <sup>3</sup>			
	Szerokość cm	<b>QB 42-L-0</b>	Biuro ergonomiczne bez regulacji wysokości Nogi stelaża przekrój kwadrat 70x70 połączone ramą, pod blatem biurka rynna kablowa, regulacja poziomu w zakresie 2 cm
	180		
	Głębokość cm	<b>QB 42-L-1</b>	Biuro ergonomiczne - regulacja manualna Nogi stelaża przekrój kwadrat 70x70 połączone ramą, pod blatem biurka rynna kablowa, regulacja wysokości blatu w zakresie 20 cm od 65 do 85 cm
	100/80		
	Wysokość cm		
72	<b>QB 42-L-2</b>	Biuro ergonomiczne - regulacja elektryczna Nogi stelaża przekrój kwadrat 70x70 połączone ramą, pod blatem biurka rynna kablowa, dodatkowy pałak łączący nogi usztywniający konstrukcję biurka. Regulacja wysokości blatu w zakresie 59 cm od 69 do 128 cm.	
Objętość m <sup>3</sup>			

ELEMENT	WYMIARY	SYMBOL	NAZWA I OPIS
	Szerokość cm		
	180	<b>QB 42-P-0</b>	<b>Bierko ergonomiczne bez regulacji wysokości</b> Nogi stelaża przekrój kwadrat 70x70 połączone ramą, pod blatem biurka rynna kablowa, regulacja poziomu w zakresie 2 cm
	Głębokość cm 100/80	<b>QB 42-P-1</b>	<b>Bierko ergonomiczne - regulacja manualna</b> Nogi stelaża przekrój kwadrat 70x70 połączone ramą, pod blatem biurka rynna kablowa, regulacja wysokości blatu w zakresie 20 cm od 65 do 85 cm
	Wysokość cm 72	<b>QB 42-P-2</b>	<b>Bierko ergonomiczne - regulacja elektryczna</b> Nogi stelaża przekrój kwadrat 70x70 połączone ramą, pod blatem biurka rynna kablowa, dodatkowy pałak łączący nogi usztywniający konstrukcję biurka. Regulacja wysokości blatu w zakresie 59 cm od 69 do 128 cm.
Objętość m <sup>3</sup>			